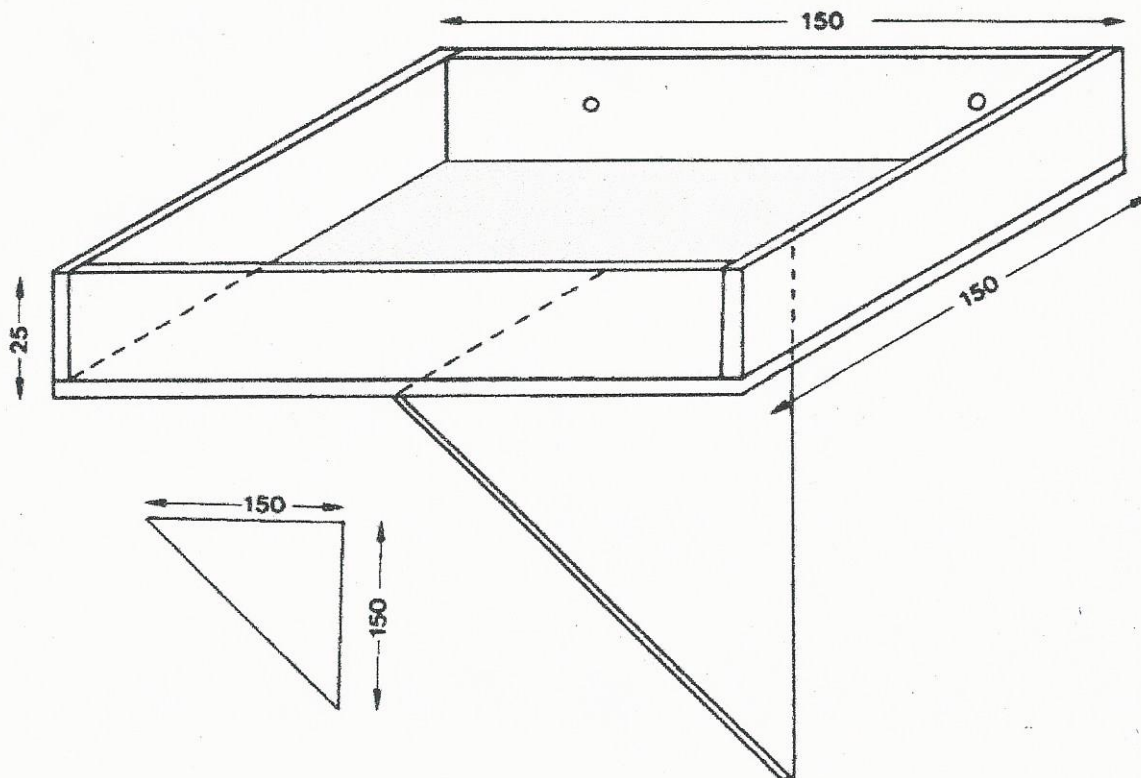


Nestunterlage für Rauchschwalbe

Für Rauchschwalben genügt als Nisthilfe ein einfaches Brett (Maßangaben in mm), das sie als Unterlage für ihr Lehmnest nutzen können, so dass die Absturzgefahr gebannt ist. Durch ein solches Brett kann man auch bereits abgestürzte Nester für die nächste Brut „retten“.

Anbringung an der Wand mit Hilfe der beiden Bohrwürger in geringem Abstand (nicht > 20 cm) unter der Decke; der Winkel unterhalb der Nestunterlage dient der Stabilisierung.



Maßangaben in mm